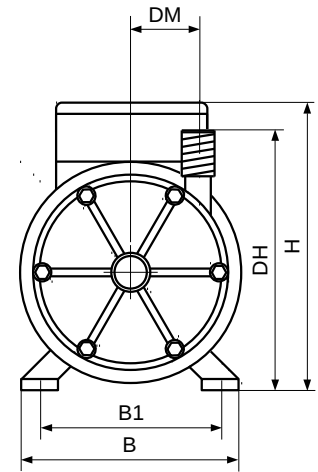
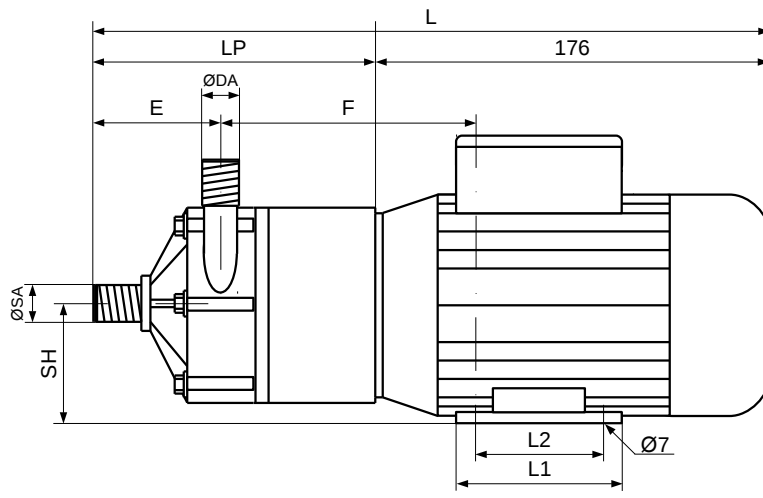
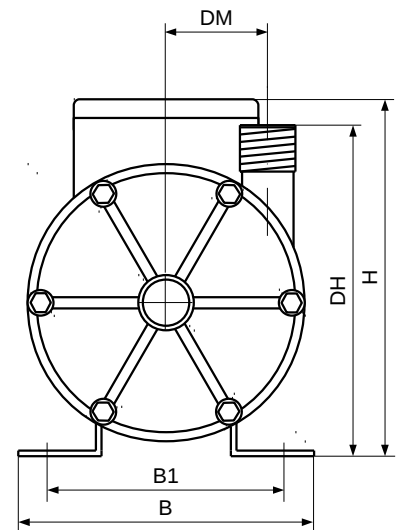
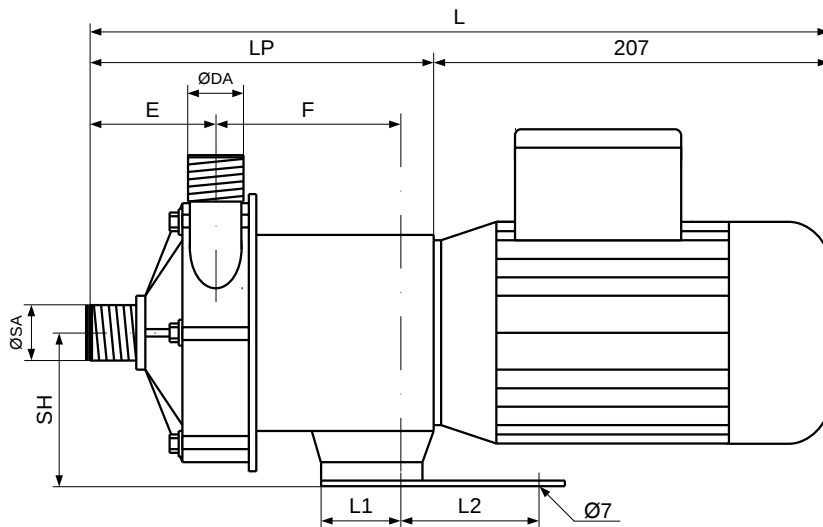


AM10:



AM30/50:



	L	B	H	LP	B1	L1	L2	E	F	ØSA	SH	ØDA	DH	DM	KG
AM10	308	110	158	125	100	90	71	47,5	113,5	G1/2"	55	G1/2"	121	30	3,5kg
AM30	336	130	180	138	110	72	40	53,5	109,5	G1"	68	G1"	158	43	7kg
AM50	383	156	174	187		47	70	69,5	99,5		75		165	47	8kg

Anschluss	Saug- und Druckstutzen mit Gewinde G1/2" bzw. G1" Standard Adapter aus PP oder PVC D25 bzw. D32 ab Lager														
Gehäuse	PP: glasfaserverstärkt / PVDF auf Anfrage														
Welle	Al ₂ O ₃ Keramik 99,5%														
Lager	PTFE mit Kohlefasern / Al ₂ O ₃ Keramik 99,5% auf Anfrage														
Dichtungen	EPDM alternativ FKM														
Motor	IEC Drehstrommotoren 220-240/380-420V [Δ/Y] 50Hz, Schutzgrad IP55 AM10: 0,12kW / AM30: 0,18kW / AM50: 0,25kW Wechselstrommotoren auf Anfrage														

Alle Maße unverbindlich in mm. Technische Änderungen vorbehalten

01/18