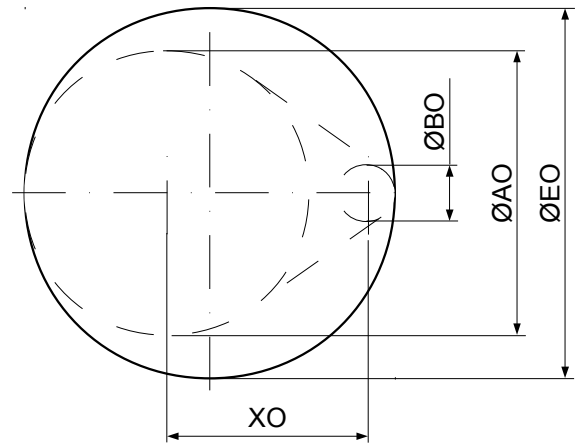


Einbauöffnung-Mindestmaße



		ETP90	ETP140	ETP180	ETP220
ØEP	Einbauplattendurchmesser	255	280	290	305
ØLK	Lochkreisdurchmesser	235	260	270	285
ET	Eintauchtiefe	200; 350; 500 (Zwischenlängen auf Anfrage)			
EM	Einschaltfüllstand minimal	78			
FM	Füllstand maximal	26			
Anschlussmaße					
ØDA	Druckanschluss	G1 1/4"	G1 1/2"		
AR	Anschlussradius	80	87	93	100
ØSA	Sauganschluss	50 (Gewinde G2 1/4", Verlängerungsrohr, Saugkorb lieferbar)			
Einbauöffnung-Mindestmasse					
ØEO	Einbauöffnung	188	213	223	236
ØAO	Einbaumaß Gehäuse	151	166	179	193
ØBO	Einbaumaß Stutzen	30	37		
XO	Gehäuse-Stutzen Abstand	98	111	116	122
Motoren- und Pumpendaten					
	Motorenleistung	0,18 kW	0,25 kW	0,37 kW	0,55 kW
	Motorenbaugröße	63		71	
ØMD	Motorendurchmesser	123		138	
MH	Motorenhöhe	229		237	
	Pumpengewicht ca.	9 kg	10 kg	12 kg	13 kg

Alle Masse unverbindlich in mm. Technische Änderungen vorbehalten.

06/16

Bischofskamp 35
D-31137 Hildesheim
web www.wuflex.de

WOLFGANG WUSSOW
Pumpen-Filter-Technik GmbH

Fon +49(0)5121-512830
Fax +49(0)5121-57156
Email info@wuflex.de