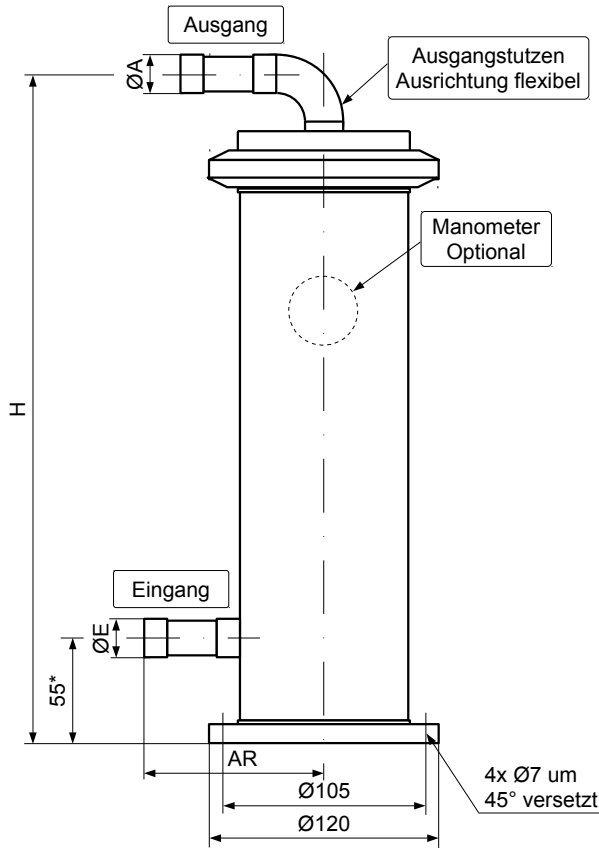
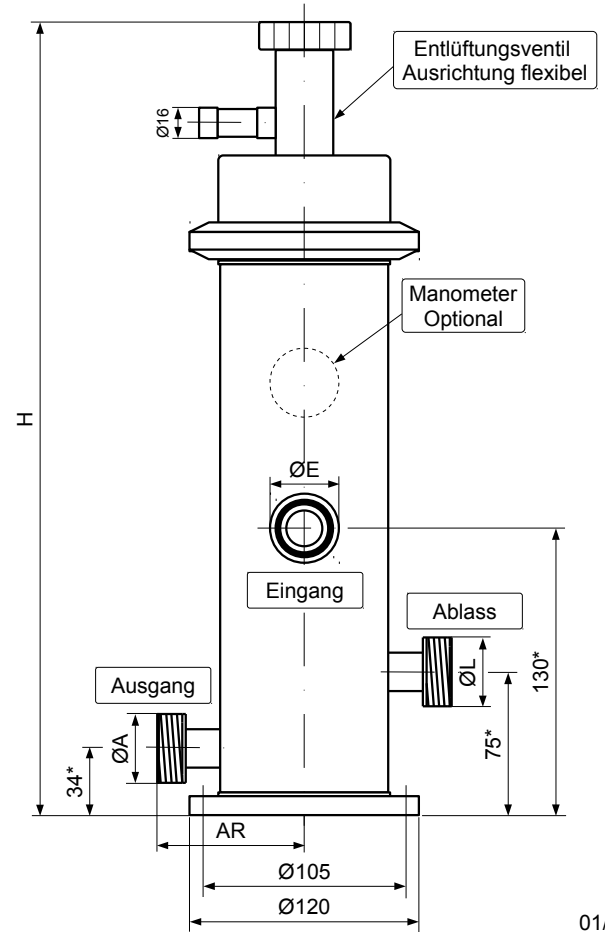


Ausführung h



Ausführung s



01/18

	FA0h	FA1h	FA2h	FA3h	FA1s	FA2s	FA3s
Filterelement	Beutel	Filterkerze am Deckel hängend			Filterkerze auf Boden stehend		
Filtergröße	Ø70 x 270	1 x 10"	2 x 10"	3 x 10"	1 x 10"	1 x 20"	1 x 30"
Gehäuse	PP / PVDF auf Anfrage						
Dichtungen	EPDM / FKM						
Verschluss	Schnellverschlusßring aus V4A						
Anschlüsse und Ventile*							
Anschlüsse*	Ein- und Ausgang vertauscht	Schlauchstutzen			Verschraubung mit axialem O-Ring		
		Position und Ausrichtung flexibel wählbar					
Entlüftung	Entlüften nicht erforderlich			Entlüftungsventil			
Ablass*	Über Flüssigkeitsniveau nicht erforderlich			Verschraubung blind oder Ventil			
Manometer*	Manometer optional, mit Membrandruckmittler erhältlich						
Abmessungen							
H	Höhe	347	602	852	420	670	920
ØE	Eingang*	20	25		G1"	G1 1/4"	
ØA	Ausgang*	20	25		G1"	G1 1/4"	
ØL	Ablass*	Entfällt			G1"	G1 1/4"	
AR	Anschlussradius	89			75	80	
WUFLEX-Pumpen Empfehlung*							
WUFLEX-Pumpe	NF5 / NF10 / NF16						
Eintauchpumpen	-	ETP90 / 120 u. ETPK50 / 60 / 120			Nach Absprache		
Magnetkreiselumpen	-	Nach Absprache			AM10 / AM30 / MP80 / MP110		

Alle mit * gekennzeichneten Abmessungen und Daten sind flexibel und können leicht an Ihre Wünsche angepasst werden.
Alle Maße unverbindlich in mm. Technische Änderungen vorbehalten.