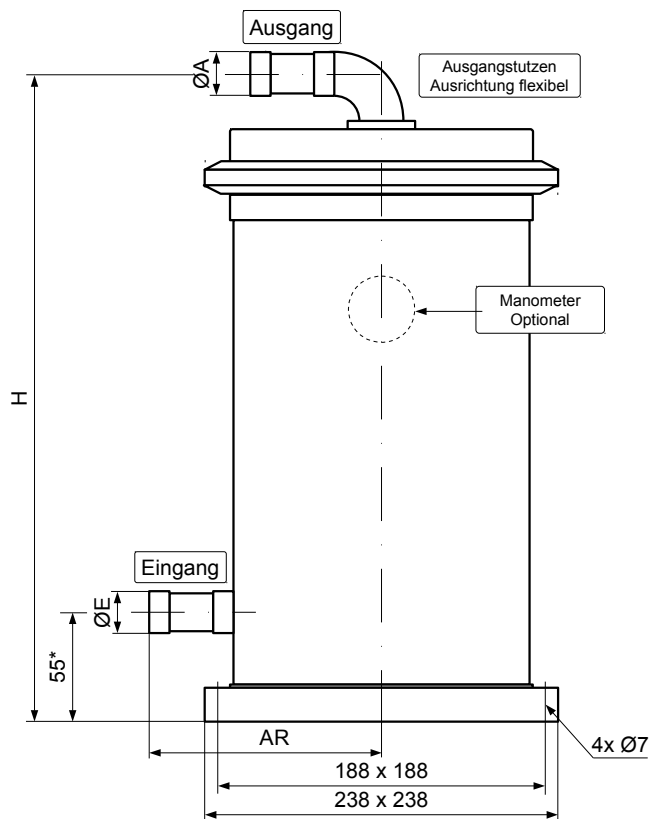
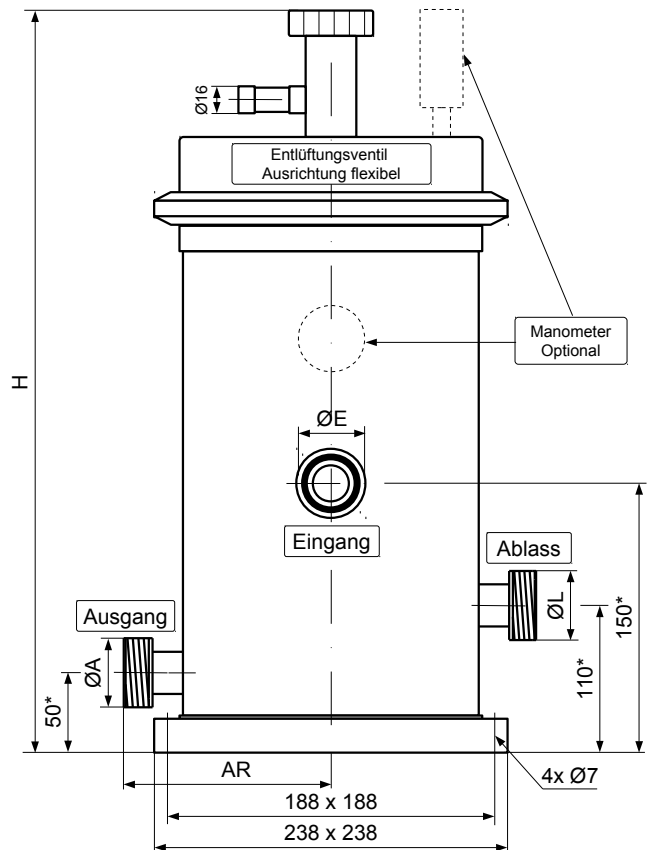


Ausführung h



Ausführung s



01/18

	FB0h	FB4h	FB8h	FB4s	FB8s
Filterelement	Beutel	Filterkerze am Deckel hängend		Filterkerze auf Boden stehend	
Filtergröße	Ø180 x 300	4 x 10"	8 x 10"	4 x 10" (*)	4 x 20" (*)
Gehäuse	PP / PVDF auf Anfrage				
Dichtungen	EPDM / FKM				
Verschluss	Schnellverschlusßring aus V4A				
Anschlüsse und Ventile*					
Anschlüsse*	Ein- und Ausgang vertauscht	Schlauchstutzen		Verschraubung mit axialem O-Ring	
		Position und Ausrichtung flexibel wählbar			
Entlüftung	Entlüften nicht erforderlich			Entlüftungsventil	
Ablass*	Über Flüssigkeitsniveau nicht erforderlich			Verschraubung blind oder Ventil	
Manometer*	Manometer optional, mit Membrandruckmittler erhältlich				
Abmessungen					
H	Höhe	443		484	734
ØE	Eingang*	32		G1 1/4"	G1 1/2"
ØA	Ausgang*	32		G1 1/4"	G1 1/2"
ØL	Ablass*	Entfällt		G1 1/4"	G1 1/2"
AR	Anschlussradius	155		148	151
WUFLEX-Pumpen Empfehlung*					
WUFLEX-Pumpe	NF35 / NF70				
Eintauchpumpen	-	ETP90 / 120 / 180 / 220 u. ETPK120		Nach Absprache	
Magnetkreiselumpen	-	Nach Absprache		MP80 / 110 / 170 / 220 u. AM30 / 50	

Alle mit * gekennzeichneten Abmessungen und Daten sind flexibel und können leicht an Ihre Wünsche angepasst werden.
Alle Maße unverbindlich in mm. Technische Änderungen vorbehalten.

Bischofskamp 35
D-31137 Hildesheim
web www.wuflex.de

WOLFGANG WUSSOW
Pumpen-Filter-Technik GmbH

Fon +49(0)5121-512830
Fax +49(0)5121-57156
Email info@wuflex.de