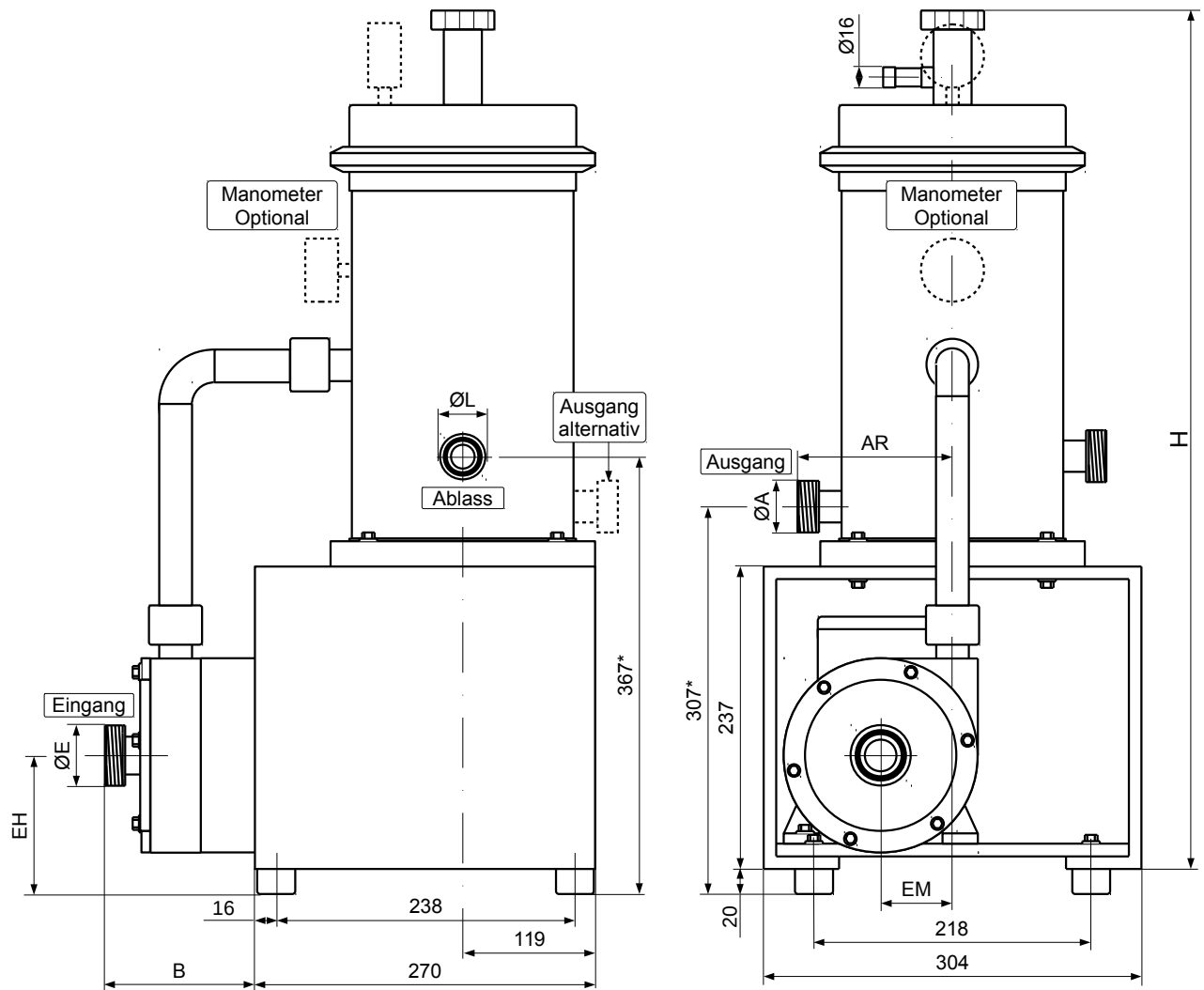


Massblatt FBPs-MP

WUFLEX-Filtereinheit



01/18

Pumpen-Filtereinheit FBPs-MP

Gehäuse		PP / PVDF auf Anfrage				
Dichtungen		EPDM / FKM				
Filtergerät						
Filterelement*		Filterkerze				
		4 x 10"		4 x 20"		
H	Höhe Filter	741		991		
Manometer*		Manometer optional, mit Membrandruckmittler erhältlich				
Anschlüsse*		Gew inde mit O-Ring				
Pumpe						
Magnetkreispumpe		MP80	MP110	MP170	MP220	AM30 AM50
Filterleistung max.		4.000 l/h	6.000 l/h	9.000 l/h	12.000 l/h	4.500 l/h 6.000 l/h
Lagerung		SSiC / SSiC o. PTFE o. Kohle			Al2O3 / PTFE	
Anschlüsse		Gew inde mit O-Ring			Gew inde	
ØE	Eingang	G1½"		G2"		G1"
EH	Höhe Eingang	107		115		112 119
EM	Eingang Mitte	44		51		43 47
ØA	Ausgang*	G1¼"		G1½"		G1"
ØL	Ablass*	G1¼"		G1½"		G1¼"
B	Überstand Pumpe	162		171		137 153
AR	Anschlussradius	148		151		148
KG	Gew icht ca.	17 kg		20 kg		17 kg 18 kg

Alle mit * gekennzeichneten Abmessungen und Daten sind flexibel und können leicht an Ihre Wünsche angepasst werden.
Alle Maße unverbindlich in mm. Technische Änderungen vorbehalten.

Bischofskamp 35
D-31137 Hildesheim
web www.wuflex.de

WOLFGANG WUSSOW
Pumpen-Filter-Technik GmbH

Fon +49(0)5121-512830
Fax +49(0)5121-57156
Email info@wuflex.de